

AutoCAD 2006 3D 測驗試題 專業級

【注意事項】

一、本項測驗應考術科一大類：

學科：共二十題，單、複選混合，每題 1 分，學科滿分 20 分；

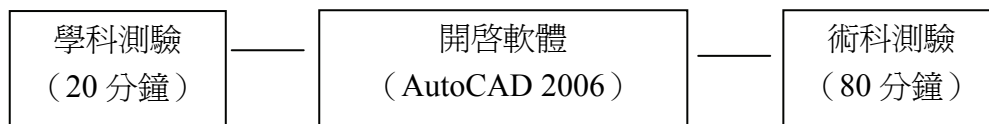
不提供書面試題，題目直接出現於電腦螢幕，請依序作答。

術科：實作題，共計六大題，第一題至第三題每題 10 分、第四題至第五題每題 15 分、第六題 20 分，術科滿分 80 分；提供書面試題。

本測驗滿分 100 分，70 分為合格，發給合格證書。

二、本項測驗所需時間為 100 分鐘。

三、測驗流程：



1. 請按照術科試題繪圖，並依指示求取圖形相關資料，再將求取之答案輸入填答視窗中。(答案請填入詳細答案，單位勿需填入)
2. 術科試題內未要求修改之設定值，以原始設定為準，不需另設。

四、本題庫內 0 為阿拉伯數字，O 為英文字母，作答時請先確認。

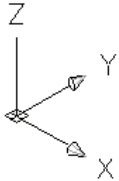
五、所有滑鼠左右鍵位之訂定，以右手操作方式為準，操作者請自行對應鍵位。





六、本項測驗完整作答完畢，應產生 3 個檔案：





STU.ID、SELECT.ANS、DRAW.ANS

七、有問題請舉手發問，切勿私下交談。


壹、學科 20% (為單複選混合題，每題 1 分)


1. 二鍵式+中間滾輪滑鼠，對中間滾輪的功能描述，何者正確? (複選)
 - (A) 旋轉輪子向前或向後 → 即時平移
 - (B) [Ctrl]+壓著不放&拖曳 → 搖桿式即時平移 (任意方向)
 - (C) [Shift]+壓著不放&拖曳 → 正交即時平移 (垂直或水平方向)
 - (D) 連續快按二下 → ZOOM 縮放至實際範圍
2. 下列鍵盤操作何者可以呼叫出物件鎖點快顯功能表? (複選)
 - (A) CTRL+滑鼠右鍵
 - (B) Shift+滑鼠右鍵
 - (C) ALT+滑鼠右鍵
 - (D) TAB+滑鼠右鍵
3. 有關 ELEV 指令的特性，下列描述何者正確? (複選)
 - (A) 只控制新物件，而不影響既有的物件
 - (B) 可預設新的高程&厚度
 - (C) 變更爲 WCS 世界座標系統後，高程均會被重設爲 0.0
 - (D) 變更爲 WCS 世界座標系統後，高程不會被重設爲 0.0
4. 右側的 UCS 圖示，所代表的視景觀測方向，何者正確?
 - (A) 東南
 - (B) 西南
 - (C) 東北
 - (D) 西北
5. 下列何物件可以轉換成面域? (複選)
 - (A) 封閉的聚合線
 - (B) 封閉的線
 - (C) 圓&橢圓
 - (D) 修訂雲線
6. 已知 BOX 矩形體的中心點，需先輸入哪一個選項? (複選)
 - (A) C
 - (B) CE
 - (C) M
 - (D) L

7. 有關聯集的描述，下列選項何者正確？(複選)
- (A) 快捷鍵是 UNI
 - (B) 快捷鍵是 UN
 - (C) 工具列圖示是 
 - (D) 工具列圖示是 
8. 有關 3D 實體的 FILLET 倒圓角功能，下列描述何者正確？(複選)
- (A) 同一實體的邊緣才能選取
 - (B) 可以跨選不同實體的邊緣
 - (C) 誤選的邊緣無法移出選集
 - (D) 誤選的邊緣可以移出選集
9. 欲查詢一面域的面積，下列哪些指令可完成？(複選)
- (A) LIST
 - (B) MASSPROP
 - (C) PROPERTIES
 - (D) AREA
10. 有關 SOLPROF 設定輪廓的描述，下列何者正確？(複選)
- (A) 在模型空間或配置空間均可以呼叫執行
 - (B) 在模型空間中無法執行
 - (C) 在浮動模型(視埠)空間中可以執行
 - (D) 在圖紙空間中可以執行
11. 有關 3D 環轉的指令與工具列，下列選項何者正確？(複選)
- (A) 工具列圖示是 
 - (B) 工具列圖示是 
 - (C) 指令是 3DCORBIT
 - (D) 指令是 3DORBIT
12. 欲標註一條 3D 實體邊界線的水平尺寸值，最佳的方法應該於 DIMLINEAR 指令下達後執行何動作？
- (A) 直接碰選該邊界線
 - (B) 直接抓取邊界線的二個端點
 - (C) 先按下 [Enter] 後再碰選該邊界線
 - (D) 直接 [Ctrl] + 碰選該邊界線

13. 欲循環切換各配置的快速鍵為何?
(A) [Shift]+[PageUp] & [PageDown]
(B) [Ctrl]+[PageUp] & [PageDown]
(C) [Shift]+[↑] & [↓]
(D) [Ctrl]+[↑] & [↓]
14. RENDER 後會自動產生一個圖層，名稱為何?
(A) ARENDER
(B) DEFPOINTS
(C) ASHADE
(D) DEFRENDER
15. 圖紙集功能，何者描述正確? (複選)
(A) 圖紙集是數個圖檔中圖紙的有組織且具名的集合
(B) 一張圖紙是圖檔中的一個選取的配置
(C) 使用圖紙集管理員可以輕鬆的建立、組織與管理圖紙
(D) 圖檔中的模型空間亦可被匯入圖紙集當成一張圖紙
16. 控制滑鼠中間滾輪縮放滾動量的系統變數，名稱為何?
(A) ZOOMSCA
(B) ZOOMSCALE
(C) ZOOMFAC
(D) ZOOMFACTOR
17. 有關啓動 AutoCAD 設計中心，下列描述何者正確? (複選)
(A) 工具列圖示是 
(B) 工具列圖示是 
(C) 功能鍵開關是 [Ctrl]+2
(D) 功能鍵開關是 [Ctrl]+3
18. 有關彩現 RENDER 的快捷鍵與工具列，下列選項何者正確? (複選)
(A) 工具列圖示是 
(B) 工具列圖示是 
(C) 快捷鍵是 RR
(D) 快捷鍵是 RD

19. 有關材質資源庫的指令與工具列，下列選項何者正確？(複選)

(A) 工具列圖示是 

(B) 工具列圖示是 

(C) 指令是 RMAT

(D) 指令是 MATLIB

20. AutoCAD 快捷鍵的定義檔案為何？

(A) ACAD.PAT

(B) ACAD.PGP

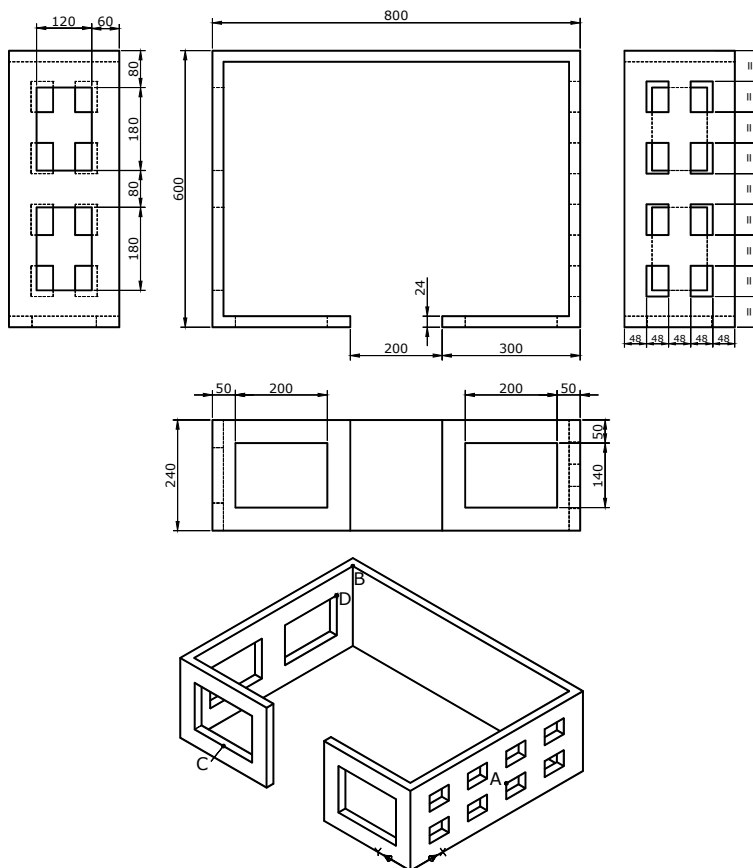
(C) ACADISO.PAT

(D) CADISO.PGP

貳、術科 80% (第一題至第三題每題 10 分、第四題至第五題每題 15 分、第六題 20 分)

術科部份請依照試卷指示繪圖、求取相關資料，並依題號將資料填入填答視窗中(填充題，四捨五入取至小數點第一位)。

一、試繪出下圖並回答下列五個問題 (10分，每小題2分，選擇題答錯倒扣該小題25%)



1. 此立體圖形表面積的近似值為何?

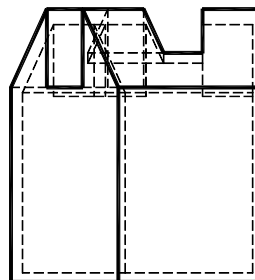
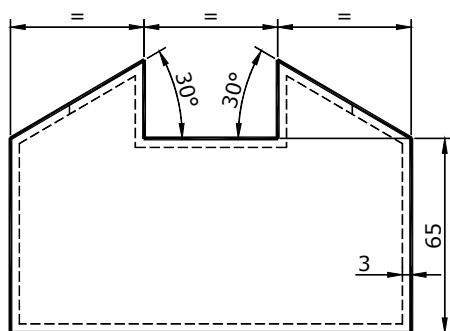
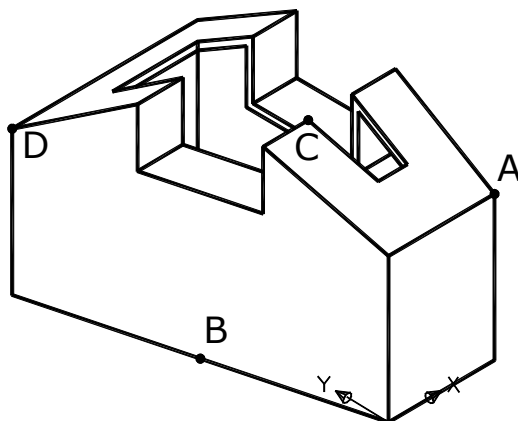
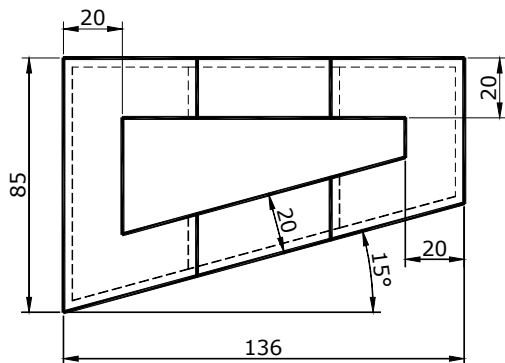
2. 此立體圖形體積的為何?

3. 此立體圖形質心在X方向的座標值的近似值為何?

4. 端點A至端點B兩點間距離為何?

5. 中點C至端點D兩點間距離為何?

二、試繪出下圖並回答下列五個問題（10分，每小題2分，選擇題答錯倒扣該小題25%）



6. 此立體圖形表面積的近似值為何？

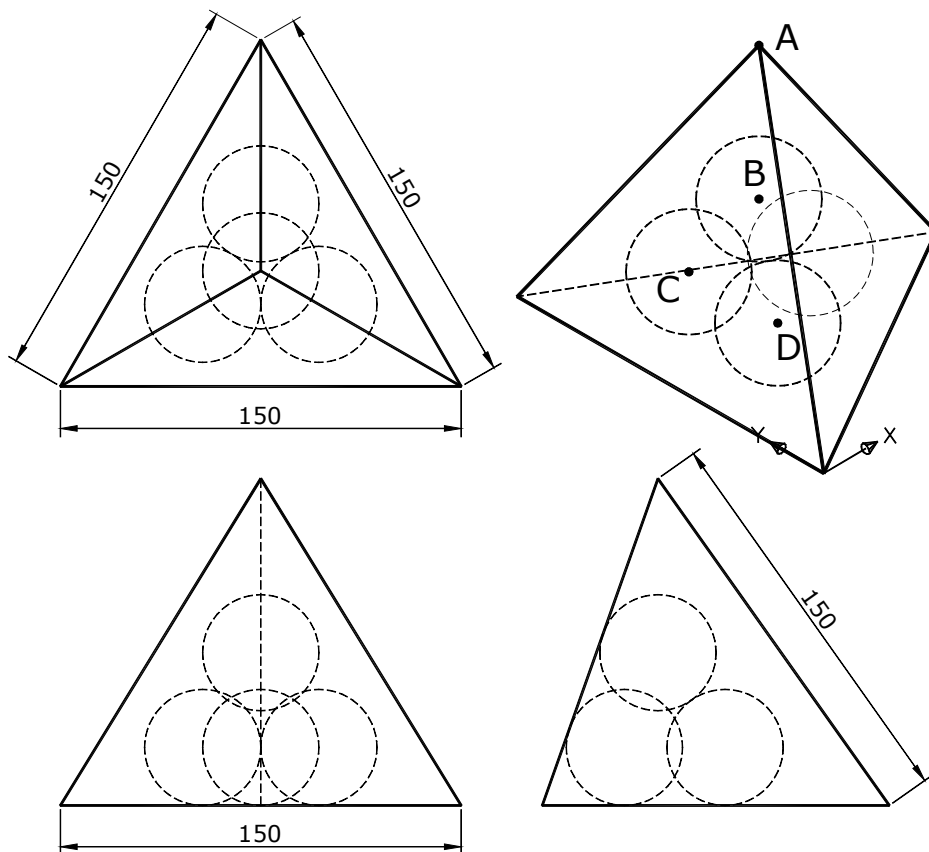
7. 此立體圖形體積的為何？

8. 此立體圖形質心在Z方向的座標值的近似值為何？

9. 端點A至中點B兩點間距離為何？

10. 端點C至端點D兩點間距離為何？

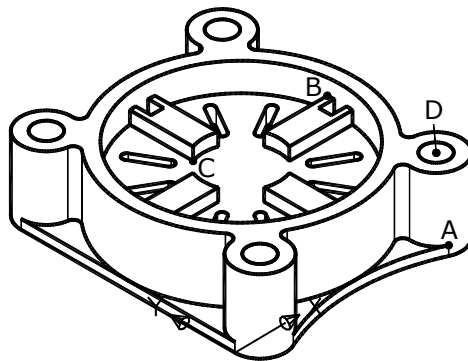
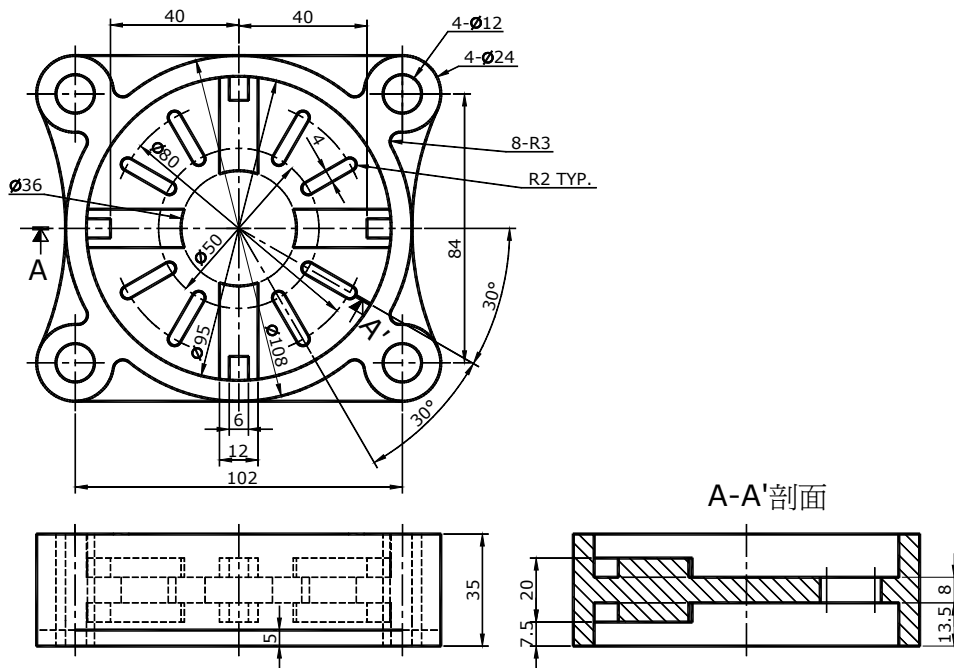
三、試繪出下圖並回答下列五個問題（10分，每小題2分，選擇題答錯倒扣該小題25%）



附註：正四面體，內部為四個相切的等圓

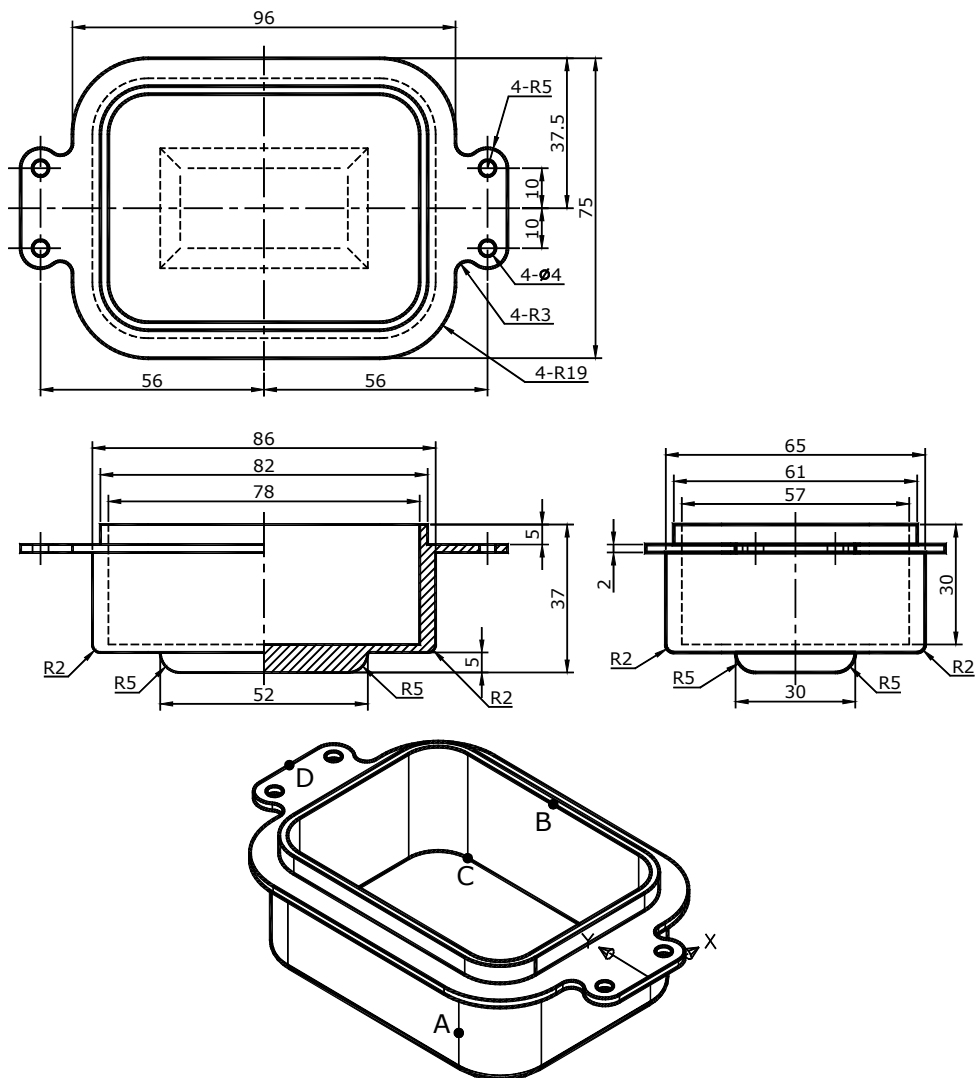
- | | |
|--------------------------|-----------------------|
| 11. 此正四面體（不含球）表面積的近似值為何？ | 14. 端點A至中心點B兩點間距離為何？ |
| _____ | _____ |
| 12. 此正四面體（不含球）的體積為何？ | 15. 中心點C至中心點D兩點間距離為何？ |
| _____ | _____ |
| 13. 單一顆球體之體積的近似值為何？ | |
| _____ | |

四、試繪出下圖並回答下列五個問題（15分，每小題3分，選擇題答錯倒扣該小題25%）



- | | |
|--|--|
| <p>16. 此立體圖形表面積的近似值為何？</p> <p>_____</p> | <p>19. 端點A至端點B兩點間距離為何？</p> <p>_____</p> |
| <p>17. 此立體圖形體積的為何？</p> <p>_____</p> | <p>20. 端點C至中心點D兩點間距離為何？</p> <p>_____</p> |
| <p>18. 此立體圖形質心在Z方向的座標值的近似值為何？</p> <p>_____</p> | |

五、試繪出下圖並回答下列五個問題（15分，每小題3分，選擇題答錯倒扣該小題25%）



21. 此立體圖形表面積的近似值為何？

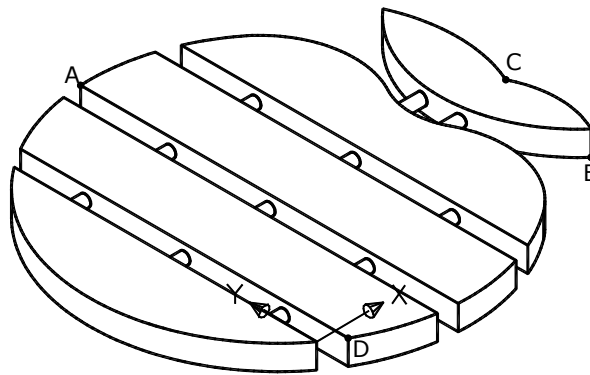
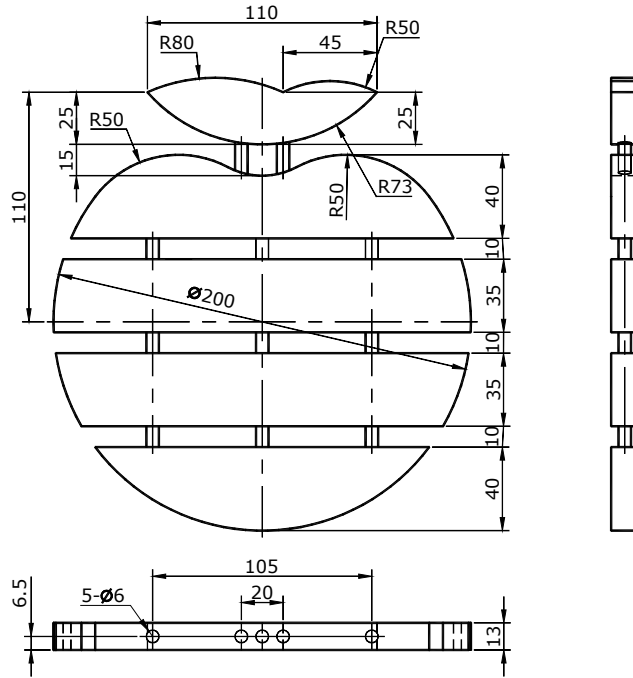
22. 此立體圖形體積的為何？

23. 此立體圖形質心在Z方向的座標值的近似值為何？

24. 中點A至中點B兩點間距離為何？

25. 端點C至中點D兩點間距離為何？

六、試繪出下圖並回答下列五個問題（20分，每小題4分，選擇題答錯倒扣該小題25%）



- | | |
|----------------------------|---------------------|
| 26. 此立體圖形表面積的近似值為何？ | 29. 端點A至端點B兩點間距離為何？ |
| _____ | _____ |
| 27. 此立體圖形體積的為何？ | 30. 交點C至端點D兩點間距離為何？ |
| _____ | _____ |
| 28. 此立體圖形質心在Y方向的座標值的近似值為何？ | |
| _____ | |